

## GRUPPO DI PRESSURIZZAZIONE A FUNZIONAMENTO AUTOMATICO AUTOMATIC WORKING PRESSURE SYSTEM



80/22

### LIMITI D'IMPIEGO

- Temperatura liquido fino a 35°C
- Temperatura ambiente fino a 40°C
- Altezza d'aspirazione manometrica fino a 8 mt.
- Pressostato pre-tarato 1,4÷2,8 bar
- Pressostato pre-tarato 1,6÷3,2 bar (100/25)
- Servizio continuo

### MOTORE

- Motore elettrico ad induzione a 2 poli ( $n = 2850 \text{ min}^{-1}$ )
- Isolamento Classe F
- Protezione IP 44

### COMPONENTI

- Serbatoio a membrana
- Tubo flessibile raccordato
- Pressostato con cavi pre-tarato
- Manometro
- Raccordo ottone

### OPERATING CONDITIONS

- Liquid temperature up to 35°C
- Ambient temperature up to 40°C
- Total suction lift up to 8 mt.
- Adjusted switch on/off pressure 1,4÷2,8 bar
- Adjusted switch on/off pressure 1,6÷3,2 bar (100/25)
- Continuous duty

### MOTOR

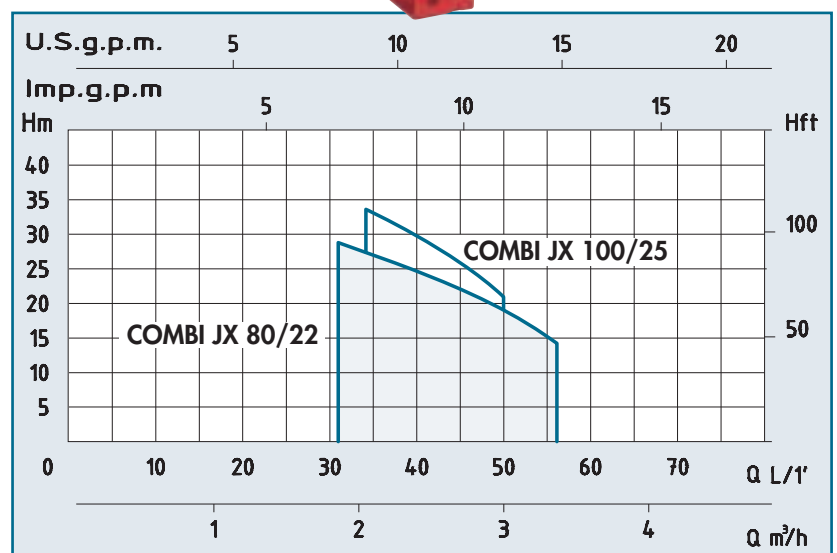
- Two-Pole induction motor ( $n = 2850 \text{ min}^{-1}$ )
- Insulation Class F
- Protection IP 44

### COMPONENTS

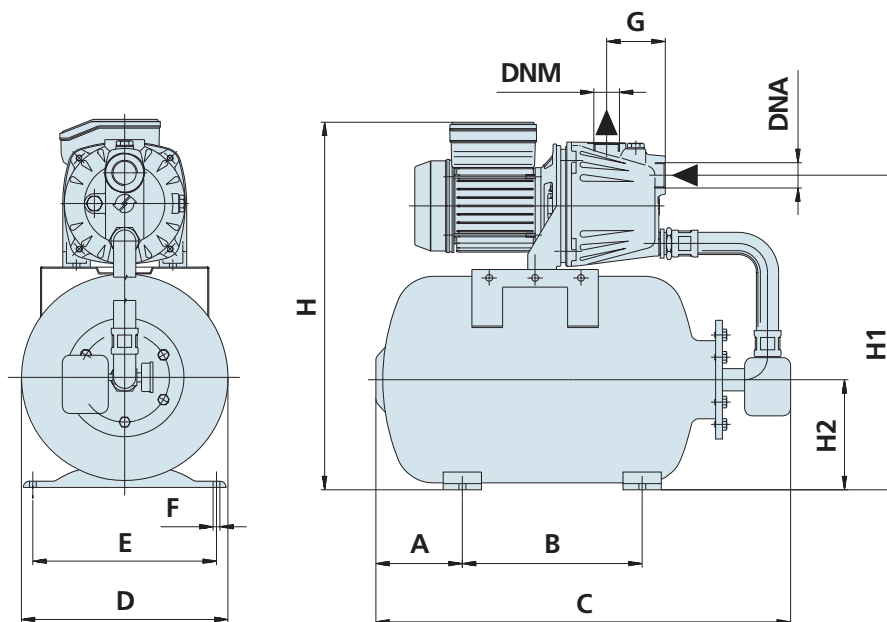
- Membrane tank
- Flexible hose with connection
- Pre-set pressure switch with cable
- Pressure gauge
- Brass connection



100/25

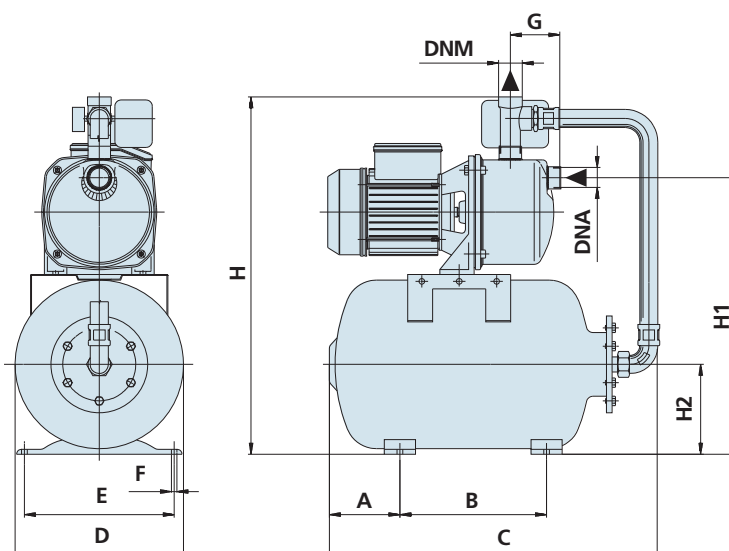


TIPO - TYPE	POTENZA NOMINALE NOMINAL POWER P2		AMPERE	Pressostato pre-tarato Adjusted switch on/off pressure	Q = PORTATA - CAPACITY													
	HP	kW			Monofase Single-phase	Bar	m³/h	0,6	0,9	1,2	1,5	1,8	2,1	2,4	2,7	3	3,6	Dimensioni Dimensions
Monofase Single-phase																		
230V-50Hz			1 x 230V	Bar	Prevalenza manometrica totale in m.C.A. - Total head in meters w.c.													
<b>COMBI JX 80/22</b>	0,8	0,6	3,1	1,4 ÷ 2,8	H (m)	38	32	30	27	25	22	19	17	15			1"	1"
<b>COMBI JX 100/25</b>	1	0,75	5	1,6 ÷ 3,2	H (m)	46	43	40	38	35	32	30	29	26			1"	1"



## DIMENSIONI E PESI DIMENSIONS AND WEIGHTS

TIPO - TYPE	DIMENSIONI mm - DIMENSIONS mm												DIMENSIONI DIMENSIONS mm			Peso Weight	
	A	B	C	D	E	F	G	H	H1	H2	DNA	DNM				Kg	
Monofase Single-phase																	
JX 80/22	113	235	500	270	240	9	72	480	411	144	1"	1"	280	490	480	14	
JX 100/25	113	235	542	270	240	9	72	460	411	144	1"	1"	280	490	480	12	



## DIMENSIONI E PESI DIMENSIONS AND WEIGHTS

TIPO - TYPE	DIMENSIONI mm - DIMENSIONS mm												DIMENSIONI DIMENSIONS mm			Peso Weight
	A	B	C	D	E	F	G	H	H1	H2	DNA	DNM	P	L	H	Kg
Monofase Single-phase																
JX 130/25	113	235	530	270	240	9	112	575	445	144	1"	1"	280	550	600	21