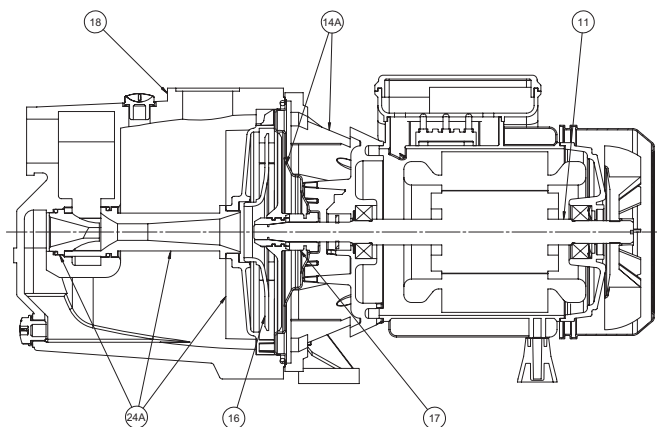


"JET"



NOMENCLATURA PARTI DI RICAMBIO
SPARE PARTS LIST
NOMENCLATURE PIECES DE RECHANGE
NOMENCLATURA REPUESTOS



- 11** Albero con rotore – Pump shaft + rotor
Arbre + rotor – Eje rotor
- 14A** Kit supporto – Motor bracket kit
Kit support – Kit soporte
- 16** Girante – Impeller
Turbine – Impulsor
- 17** Tenuta meccanica – Mechanical seal
Garniture mécanique – Cierre mecánico
- 18** Corpo pompa – Pump body
Corp de pompe – Cuerpo bomba
- 24A** Ugello, venturi e diffusore – Diffuser, Nozze & Venturi
Gicleur, venturi et diffuseur – Tobera, venturi y difusor



ELETTROPOMPE CENTRIFUGHE AUTOADESCANTI

Le elettropompe centrifughe autoadescenti serie JET sono state progettate per aspirare acque pulite da pozzi anche se miscelate a gas

- Aspirazione fino a 8-9 m di profondità
- Temperatura max. del liquido fino a 35 °C per uso domestico (CEI EN 60335-2-41) o 60 °C per altri usi e temperatura ambiente fino a 40 °C
- Portate fino a ~ 9.5 m³/h.
- Prevalenze fino a ~ 60 m.

CARATTERISTICHE COSTRUTTIVE

- Corpo pompa: ghisa G20 con trattamento anticorrosione
- Supporto motore: alluminio pressofuso UNI 5076 (ghisa per JET 152-302)
- Diffusore, Ugello e Venturi: Tecnopolimero
- Giranti: Tecnopolimero (ottone stampato UNI-EN 12165 per JET 152-302)
- Albero pompa: acciaio inox Aisi 420F (Aisi 304 per JET 152-302)
- Tenuta meccanica: carbone-ceramica

MOTORE

- I motori di comando sono del tipo asincrono a gabbia di scoiattolo chiusi, a ventilazione esterna
- Motoprotettore incorporato e condensatore permanentemente inserito per i tipi monofasi
 - La protezione del motore nella versione trifase è a cura del cliente e si raccomandano apparecchiature in accordo con le norme vigenti
 - Isolamento classe F – servizio S1- grado di protezione IP 44
 - Protezione morsettiera IP 54

ÉLECTROPOMPES CENTRIFUGES AUTOAMORÇANTES

Les électropompes centrifuges autoamorçantes série JET ont été conçues pour aspirer des eaux propres de puits même mélangées à du gaz

- Aspiration jusqu'à 8-9 m de profondeur
- Température max. du liquide jusqu'à 35 °C pour utilisation domestique (CEI EN 60335-2-41) ou 60 °C pour d'autres utilisations et température ambiante jusqu'à 40 °C
- Plage d'utilisation jusqu'à ~ 9.5 m³/h.
- Hauteur manométrique jusqu'à ~ 60 m.

CARACTERISTIQUES DE CONSTRUCTION

- Corps de pompe : En fonte G20 avec traitement anti-corrosion
- Lanterne: aluminium moulé sur pression UNI 5076 (en fonte pour JET 152-302)
- Diffuseur, et groupe venturi:: Technopolymère
- Turbine: Technopolymère (laiton étampé UNI-EN 12165 pour JET 152-302)
- Abris de pompe: acier inox Aisi 420F (Aisi 304 pour JET 152-302)
- Garniture mécanique: Carbone dur - Céramique

MOTORE

- Le moteurs sont asynchrones à cage d'écureuil fermés à ventilation extérieure monofasiques,
- Pour les modèles monophasés son avec protection thermique et condensateur connecté en permanence
 - Pour les modèles triphasés, la protection est à la charge de l'utilisateur. A recommandé l'équipement conformément à la réglementation
 - A Classe d'isolation F - service S 1 – protection IP44
 - Protection IP54 dans le terminal

SELF-PRIMING CENTRIFUGAL ELECTRIC PUMPS

The self-priming centrifugal electric pumps series JET have been designed to pump clean water from wells, even if mixed with gas

- Maximum suction up to 8-9 m
- Liquid temperature not higher than 35 °C for domestic use (CEI EN 60335-2-41) or 60 °C for other use, while the ambient temperature must not be higher than 40 °C
- Flow rate up to ~ 9.5 m³/h
- Heads up to ~ 60 m

TECHNICAL FEATURES

- Pump body: cast iron G20 with anti-corrosive coating
- Motor bracket: in die casting aluminium UNI 5076 (cast iron for JET 152-302)
- Diffuser, Nozzle & Venturi tube: Techno-polymer
- Impeller: Techno-polymer (stamped brass UNI-EN 12165 JET 152-302)
- Pump shaft: stainless steel Aisi 420F (Aisi 304 for JET 152-302)
- Mechanical seal: carbon-ceramics

MOTOR

- The control motors are asynchronous, squirrel cage-type, closed, with external ventilation
- Incorporated motor protection and capacitor always on, for single-phase models
 - The motor protection for three-phase models must be installed by the customer. Equipment compliant with current standards should be used
 - Class of insulation:F-service:S1-Degree of protection: IP 44
 - Terminal board protection: IP 54

ELECTROBOMBAS CENTRÍFUGAS AUTOCEBANTES

Las electrobombas centrifugas autocebantes serie JET han sido proyectadas para aspirar aguas limpias desde pozos aun en el caso de que éstas estén mezcladas con gas.

- Aspiración hasta 8-9 m de profundidad
- Temperatura max. del líquido hasta 35 °C para uso doméstico (CEI EN 60335-2-41) o 60 °C per para otros usos y temperatura ambiente hasta 40 °C
- Caudal hasta ~ 9.5 m³/h.
- Alturas hasta ~ 60 m.

CARACTERISTICAS DE CONSTRUCCIÓN

- Cuerpo de bomba: Fundición gris G20 con tratamiento contra-corrosión
- Soporte: fundición de aluminio UNI 5076 (para las JET 152-302)
- Difusores y el grupo venturi: De tecnopolímero
- Rodete: De tecnopolímero (De latón UNI-EN 12165 para las JET 152-302)
- Eje de la bomba: de acero Inox AISI420F (Aisi 304 para las JET 152-302)
- Cierre mecánico: De cerámica y grafito

MOTOR

- Los motores de accionamiento son asíncrono de jaula de ardilla cerrados, ventilados externamente
- Para los modelos monofásicos, protección térmica y condensador incorporado
 - Para los modelos trifásicos de la protección se encarga el usuario y el equipo recomendado de acuerdo con las normas
 - Aislamiento de Clase F – funcionamiento S1- proteccion IP44
 - Proteccion IP54 para el terminal



50 Hz - min⁻¹ ~ 2900

TIPO TYPE		Potenza nominale Nominal power		Potenza assorbita Input power [W]		Condensatore Capacitor 450 V max	Corrente assorbita Input current [A]			Portata - Capacity							
Monofase Single-phase	Trifase Three-phase	kW	HP	a	b	[µF]	1~230V	3~230V	3~400V	Q [m³/h]	0	0,6	1,2	1,8	2,4	3	3,6
a	b									Q [l/1']	0	10	20	30	40	50	60
JET 61 M	-	0,44	0,6	600	-	12,5	2,6	-	-	Prevalenza (m C.A.) Total head (m W.C.)							
JET 81 M	JET 81 T	0,59	0,8	660	610	14	3	2,2	1,4	H [m]	35,0	28,6	22,3	18,9	13,8	4,7	
JET 82 M	-	0,59	0,8	820	-	14	3,7	-	-		37,2	30,6	24,6	20,6	16,0	6,6	
JET 101 M	JET 101 T	0,74	1	980	940	16	4,55	4,1	2,4		45,0	38,0	31,0	26,0	20,0	10	
JET 102 M	JET 102 T	0,74	1	1040	1050	16	4,8	4	2,3		46,9	40,3	34,6	29,6	25,6	22,3	19,9
JET 122 M	JET 122 T	0,88	1,2	1130	1180	20	5,1	7,6	4,8		49,5	43,4	37,9	33,0	28,9	25,4	22,6
											54,0	48,3	43,6	38,3	33,5	28,7	24,2

TIPO TYPE		Potenza nominale Nominal power		Potenza assorbita Input power [W]		Condensatore Capacitor 450 V max	Corrente assorbita Input current [A]			Portata - Capacity							
Monofase Single-phase	Trifase Three-phase	kW	HP	a	b	[µF]	1~230V	3~230V	3~400V	Q [m³/h]	0	1,2	3	6	7,2	8,4	9,6
a	b									Q [l/1']	0	20	50	100	120	140	160
JET 152 M	JET 152 T	1,1	1,5	1890	1820	31,5	9	6	3,5	Prevalenza (m C.A.) Total head (m W.C.)							
JET 202 M	JET 202 T	1,5	2	2380	2190	40	11	7,3	4,2	H [m]	45,0	42,0	36,0	27,0	21,0	18	
JET 302 M	JET 302 T	2,2	3,0	2670	2660	50	12,0	8,7	5		54,0	49,5	43,0	33,0	29,5	27	23
											60,0	55,0	48,0	38,0	34,0	29,5	27,0

a) ~ Monofase 230 V

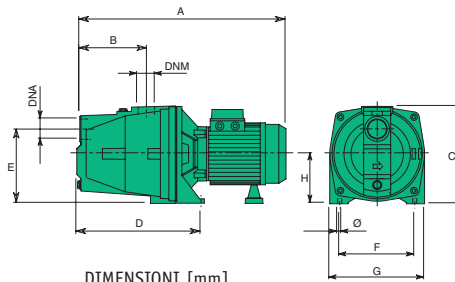
b) ~ Trifase 230/400 V

60 Hz - min⁻¹ ~ 3400

TIPO TYPE		Potenza nominale Nominal power		Potenza assorbita Input power [W]		Condensatore Capacitor 450 V max	Corrente assorbita Input current [A]				Portata - Capacity							
Monofase Single-phase	Trifase Three-phase	kW	HP	a	b	[µF]	1~115 V	1~220 V	3~220 V	3~380 V	Q [m³/h]	0	0,6	1,2	1,8	2,4	3	3,6
a	b										Q [l/1']	0	10	20	30	40	50	60
JET 61 M	-	0,44	0,6	620	-	14	6,4	3	-	-	Prevalenza (m C.A.) Total head (m W.C.)							
JET 81 M	-	0,59	0,8	670	615	16	7	3,3	-	-	H [m]	33,3	27,2	21,2	18,0	13,1	4,4	
JET 82 M	-	0,59	0,8	835	-	16	8	4	-	-		35,3	29,1	23,4	19,6	15,2	6,6	
JET 101 M	JET 101 T	0,74	1	1000	960	20	10,3	4,6	3	1,6		42,8	36,1	29,5	24,7	19,0	9,5	
JET 102 M	JET 102 T	0,74	1	1035	1060	20	11,0	5,5	3,9	2,2		44,6	38,3	32,9	28,1	24,3	21,2	18,9
JET 122 M	JET 122 T	0,88	1,2	1150	1200	25	12,0	6,0	4,9	2,6		47,0	41,2	36,0	31,4	27,5	24,1	21,5
												51,3	45,9	41,4	36,4	31,8	27,3	23,0

a) ~ Monofase 115/220 V

b) ~ Trifase 220/380 V



TIPO TYPE	DIMENSIONI [mm] DIMENSIONS [mm]											IMBALLO [mm] PACKING [mm]			PESO WEIGHT [kg]
	A	B	C	D	E	F	G	Ø	H	DNA	DNM	A	L	P	
JET 61	380	110	195	195	155	140	180	9	95	1"	1"	260	190	440	11,1
JET 81	380	110	195	195	155	140	180	9	95	1"	1"	260	190	440	11,2
JET 82	420	122	210	225	160	140	180	9	95	1"	1"	260	190	440	13
JET 101	410	110	210	195	155	140	180	9	95	1"	1"	260	190	440	14,7
JET 102	420	122	210	225	160	140	180	9	95	1"	1"	260	190	440	15
JET 122	420	122	210	225	160	140	180	9	95	1"	1"	260	190	440	16,0
JET 152	520	160	235	285	180	180	230	11	120	1" 1/2 G	1" 1/4 G	280	260	640	29,5
JET 202	520	160	235	285	180	180	230	11	120	1" 1/2 G	1" 1/4 G	280	260	640	31,5
JET 302 M	567	160	235	285	180	180	230	11	120	1" 1/2 G	1" 1/4 G	280	260	640	35,5
JET 302	567	160	235	285	180	180	230	11	120	1" 1/2 G	1" 1/4 G	280	260	640	31,5



min⁻¹ ~ 2900

min⁻¹ ~ 3400

